

Xpipe Beveler

Compatible con B10 Electra, B15 Electra y B15 Air

El mango giratorio
ergonómico aumenta la
productividad del trabajo

La profundidad de bisel se puede
configurar de forma continua

Construcción ligera del marco
en aluminio

Rodamientos unidireccionales especia
les para los rodillos de soporte evitan
cualquier contragolpe

La Biseladora no está incluida con el
Xpipe Beveler

P/N: 25500



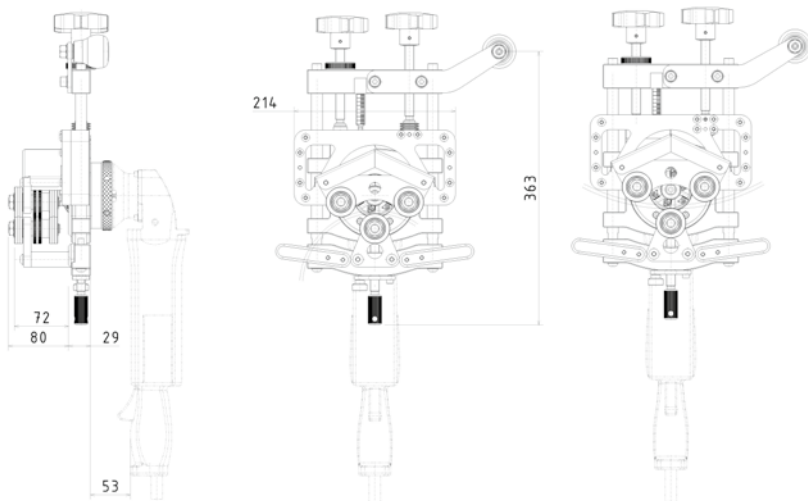


Herramienta de biselado para el mecanizado fácil y rápido de tubos a partir de Ø 85 mm (3.36")
El diámetro máximo de la tubería no está limitado y la herramienta se puede utilizar en materiales planos.
El exclusivo mecanismo de sujeción de los rodillos guía garantiza un guiado preciso y cómodo alrededor de la circunferencia del tubo mecanizado o a lo largo del borde de la lámina.
El marco robusto garantiza un corte constante con un mínimo de vibraciones posibles y una estabilidad del ángulo de bisel seleccionado.

- Diseñado para trabajar con las biseladoras B10 Electra, B15 Electra y B15 AIR
- Ajuste de profundidad de bisel continuo, escala integrada
- Rodamientos unidireccionales especiales que evitan el contragolpe del material que se aproxima, biselado seguro y cómodo
- Se puede fijar la cantidad de material cortado y se puede garantizar una profundidad de bisel constante incluso en una gran cantidad de tuberías
- Montaje único y flexible de los rodillos de guiado, adecuado para cualquier irregularidad e imprecisión alrededor de la circunferencia del tubo.
- La construcción ligera de aluminio del marco de la máquina garantiza un manejo cómodo del producto
- Cobertura de seguridad para virutas voladoras, previniendo posibles lesiones

Datos técnicos:

Ángulo de bisel: 30°, 45° y 60°
 Ancho de bisel: 10 mm / 0.39" (con B10 Electra)
 15 mm / 0.60" (con B15 Electra y B15 AIR)
 Aplicación de redondeo: R 2,5 mm / R 0.10", R 3,5 mm / R 0.137", R4 mm / R 0.157"
 ID mínimo (mecanizado exterior): > Ø 85 mm / 3.36"
 Espesor de pared (mecanizado exterior): 2,5 - 15 mm / 0.10" - 0.60"
 ID mínimo (mecanizado interior): > Ø 500 mm / 19.7" (Ø menor en pedido)
 Espesor de pared (mecanizado interior): 5 - 15 mm / 0.20" - 0.60"
 Profundidad mínima de sujeción: 80 mm / 3.15"
 Mecanizado de espesores (biselado plano): 3 - 20 mm / 0.11" - 0.78"
 Desplazamiento: Manual
 Peso: 8,4 kg/18.5 lb.



Incluido en el precio:

Biseladora Xpipe Beveler (sin biseladora)
 Herramientas para el operador.
 Manual de usuario.

Kits de valor agregado, consulte la página 20-21

Nombre de la máquina:

La biseladora Xpipe Beveler (sin biseladora)

P/N:

25500

