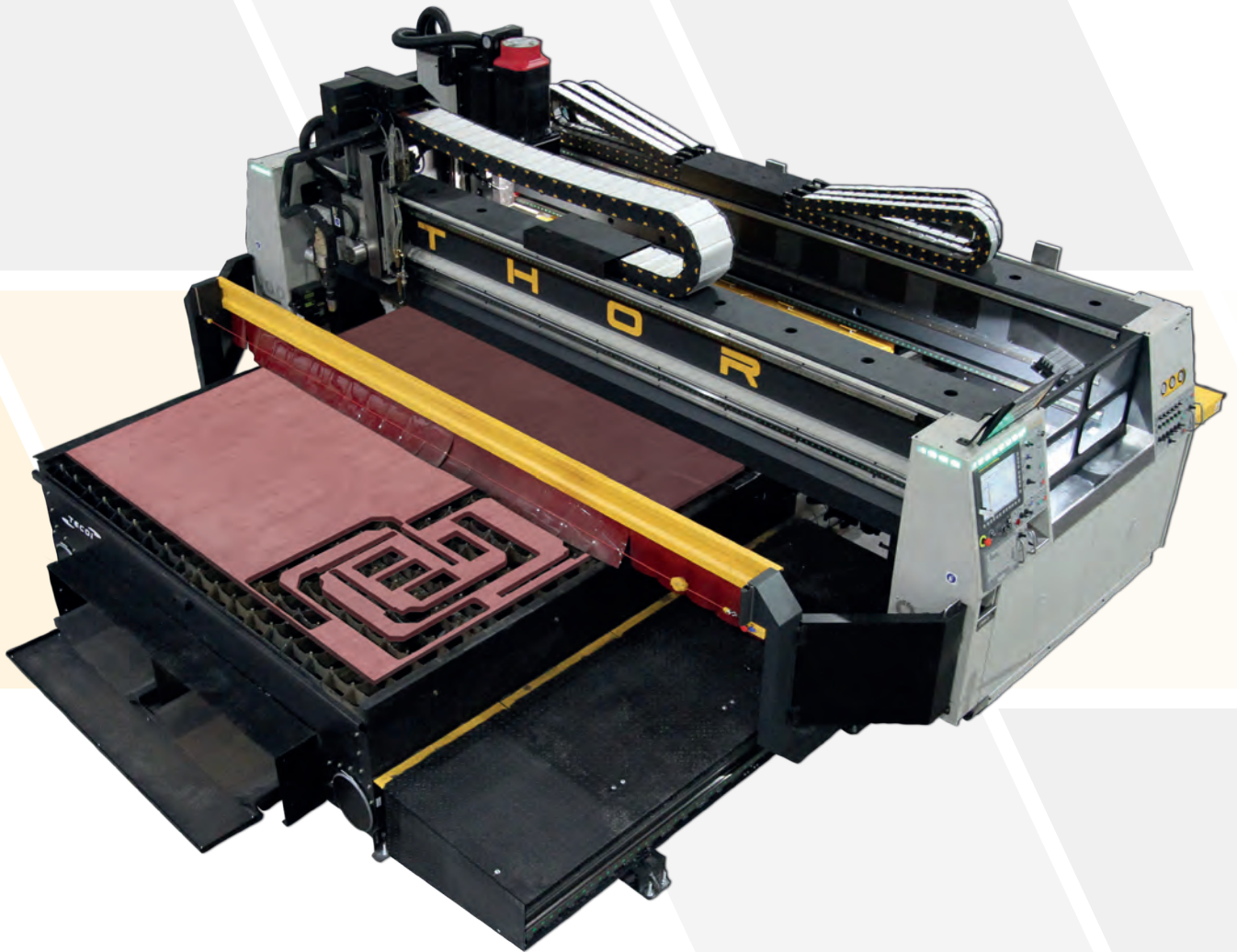


THOR[®]

Tecoi Hyper Operative Range



TECOI

Sistemas Avanzados de Procesamiento de Chapa
Advanced Plate Processing Systems

THOR[®] is the most versatile plate processing station on the market, combining high-performance thermal and mechanical cutting.

It allows manufacturing parts with multiple operations such as milling, drilling, tapping, countersinking, marking, etc. and also mechanized or thermal-cut edge finishing.

Its design, maximum strength and ultra-reinforced guidance have been developed for heavy-duty applications and maximum productivity.

Due to all the available options it is easy to adapt to every customer according to their production needs.

It can carry out operations of plasma cutting with one or two heads and beveling system, oxy-fuel with six torches, auxiliary tube and profile lathe. All of it with a central XX axis with a useful path of 24" (610 mm.) working on a robust double beam design to complete machining tasks with a fixed gantry and the option to fit up to two machining heads.

SK 50 tool storage with twenty (20) automated positions or five (5) fixed tools.



THOR[®] es la estación de procesamiento de chapa más versátil del mercado, combinando corte térmico y mecanizado de altas prestaciones.

Permite fabricar piezas con múltiples operaciones como fresado, taladrado, roscado, avellanado, marcado, etc. y acabado de bordes mecanizados o por corte térmico.

Su diseño, máxima robustez y guiado ultra-reforzado han sido desarrollados para aplicaciones severas y máxima productividad.

Las opciones de equipamiento permiten adaptar cada máquina a cada cliente según sus necesidades productivas.

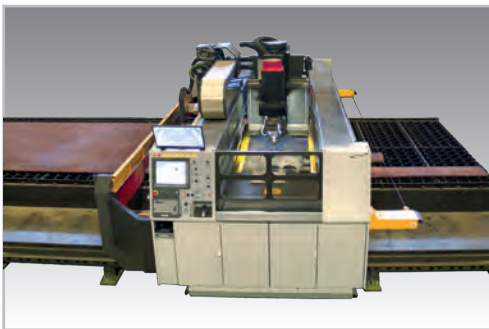
Corte por plasma con uno o dos cabezales y sistema de biselado, oxicorte hasta seis sopletes, torno auxiliar de tubos y perfiles y todo ello con un eje XX central con un recorrido útil de 610 mm. trabajando sobre un robusto diseño de doble viga para realizar tareas de mecanizado con pórtico inmóvil y con posibilidad de equipar dos cabezales de mecanizado.

Almacenes de herramientas SK 50 de veinte (20) posiciones automatizados o almacenes de cinco (5) herramientas fijos.





Front of the machine for thermal cutting
Frente de máquina para corte térmico



Center of the machine for machining
Centro de máquina para mecanizado



Rear area of the machine for multiple uses:
oxy cutting, welding, blasting, etc.
*Zona posterior de máquina para usos múltiples:
oxicorte, soldadura, granallado, etc.*

i TECHNICAL DATA

- Working width up to 238" (6.050 mm.).
- Positioning speed 105 ft/min. (32 m/min.).
- Exclusive DRILTEC® system for high machining capacity with power of up to 45 kW (S3) and automatic tool changer up to 3.15" (80 mm.) of diameter. (Manual change for larger size tools).
- Vertical plate clamp around the tool. Detection of the upper side of the plates. Tool measurement. Internal and external double lubrication by oil micro fog.
- The IMZ (Intelligent Movement Z-axis) system reduces the cutting process time by up to 30%, which means faster and more accurate cutting head positioning on the material. Increases productivity by up to 70% between piercings.
- Independent benches with an innovative support system which adapts to thermal cutting and machining, avoiding tool breakage.
- Equipped with FANUC™ control and activation systems, which include a touchscreen, absolute encoders and optic fiber communications.
- It incorporates the S.P.C.® systems for total control of the drilling and S.A.C.® to minimize the effect of collisions.

i DATOS TÉCNICOS

- Ancho de trabajo hasta 6.050 mm.
- Velocidad de posicionamiento de 32 m/min.
- Sistema exclusivo DRILTEC® para alta capacidad de mecanizado con potencias hasta 45 kW (S3) y cambio automático de herramientas hasta un diámetro 80 mm. (Mayor tamaño de herramientas con cambio manual).
- Presor vertical de la chapa entorno a la herramienta. Detección de la cara superior de la chapa. Medición de herramienta. Doble lubricación, interna y externa por micro niebla de aceite.
- El sistema IMZ® (Intelligent movement Z-axis) reduce el tiempo de proceso de corte hasta un 30%, lo que permite un posicionamiento más rápido y más preciso del cabezal de corte en el eje Z. Aumenta la productividad hasta un 70% entre las perforaciones.
- Bancadas independientes con innovador sistema de apoyo que se adapta a corte térmico y mecanizado, evitando la rotura de herramienta.
- Equipada con sistemas de control y accionamiento FANUC™, que incluyen pantalla táctil, encoders absolutos y comunicaciones por fibra óptica.
- Incorpora los sistemas S.P.C.® para el control total de la perforación y S.A.C.® para minimizar el efecto de las colisiones.

THERMAL CUTTING HEAD

CABEZAL DE CORTE TÉRMICO

· Plasma, oxy-fuel cutting or both at one station. It can be provided with up to two (2) heads for plasma cutting and up to six (6) torches for oxy-fuel cutting.

· Plasma, oxicorte o ambos en una misma estación. Capacidades de hasta dos (2) cabezales en plasma y hasta seis (6) sopletes de oxicorte.

· Exclusive Tecoi optional BEVEL ARC[®] beveling system which reaches angles of $\pm 50^\circ$ with maximum precision.

· Sistema opcional de biselado BEVEL ARC[®] exclusivo de Tecoi que alcanza ángulos de $\pm 50^\circ$ con máxima precisión.



BEVEL ARC[®]

CUTTING TABLE AND FUMES EXTRACTION

MESA DE CORTE Y ASPIRACIÓN DE HUMOS

· The specific Tecoi cutting table for this model is equipped with dross collection under the grid and an independent chip collection for recycling.

· The cutting grid is made up of metal supports and a continuous lateral stop for maximum plate holding.

· The slag can be collected with raisable drawers or by Tecoi's VIBRATEC[®] system.

· Fumes are extracted with the Tecoi ECOTEC[®] filters and the filtered dust is accumulated in a Big-Bag by Tecoi's DUSTEC[®] system.

· La mesa de corte Tecoi, específica para este modelo de máquina, se equipa con recogida de escorias bajo la rejilla y recogida de viruta independiente para su reciclado.

· La rejilla de corte está conformada por apoyos metálicos consumibles y tope lateral continuo para máxima inmovilización de las chapas.

· La escoria puede recogerse con cajones elevables o extraerse mediante el sistema Tecoi VIBRATEC[®].

· Los humos se aspiran con filtros Tecoi ECOTEC[®] y el polvo filtrado se acumula en Big-Bag mediante el sistema Tecoi DUSTEC[®].



ECOTEC[®] and DUSTEC[®] mini
ECOTEC[®] y DUSTEC[®] mini



VIBRATEC[®]

MACHINING

MECANIZADO

The THOR® station is provided with the following systems:
La estación THOR® comprende los siguientes sistemas:

- DRILTEC® for drilling and tapping with the option of an automatic tool changer. Great accuracy and pre-piercing in oxy-fuel and plasma cutting. SK 50 holder, motor up to 45 kW (S3), automatic lubrication, hydraulic tool clamping and pneumatic vertical clamp with a plate surface sensor. Up to two heads capacity.

- *DRILTEC® de taladrado y roscado con opción de cambio automático de herramienta. Total precisión y pre-perforaciones en oxicorte y plasma. Cono SK 50, motor hasta 45 kW (S3), lubricación automática, amarre de herramienta hidráulico y pisón neumático con sensor de superficie de chapa. Capacidad hasta dos cabezales.*

- The configuration of the vertical clamps along the bridge can be accommodated to any kind of plate format improving drilling and machining quality.

- *La configuración de pisones a lo largo del puente se adapta a cualquier tipo de formato de chapa y favorece una mejor calidad de taladrado y mecanizado.*

- Softened drive metallic brushes are installed under the beams of the gantry to hold the chips and to clean the surface of the plates.

- Under the XX axis the chips are collected in lateral drawers by other metallic brushes at the end of each machining cycle.

- *Bajo las vigas del pórtico se instalan cepillos metálicos con accionamiento amortiguado para retener las virutas de mecanizado y limpiar la superficie de las chapas.*

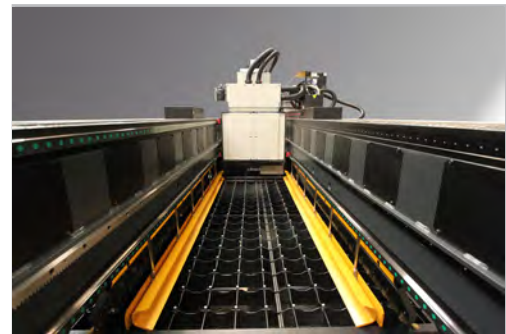
Bajo el eje XX otros cepillos metálicos recogen las virutas hacia un cajón lateral al final de cada ciclo de mecanizado.

- Tool storage with a permanent load of up to twenty (20) positions (SK 50 holder). Easy configuration of the store. High-speed automatic tool selection.

- *Almacén de herramientas con carga permanente de hasta veinte (20) posiciones (Cono SK 50). Fácil configuración del almacén. Selección automática de la herramienta a alta velocidad.*



Machining head on XX axis
Cabezal de mecanizado en eje XX



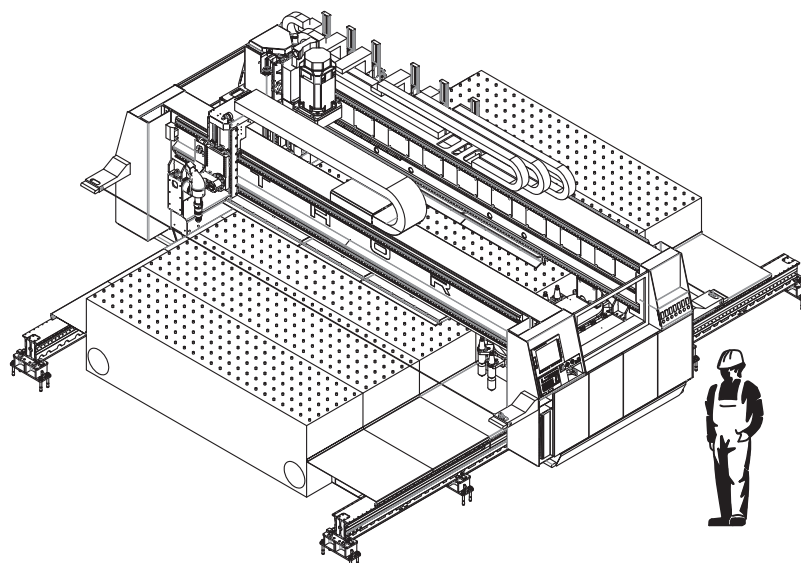
Vertical clamps and metal supports view
Detalle del grupo de pisones y apoyos metálicos



Brushes for chips
Cepillos para virutas



Tool changing and loading
Detalle cambio y carga de herramientas

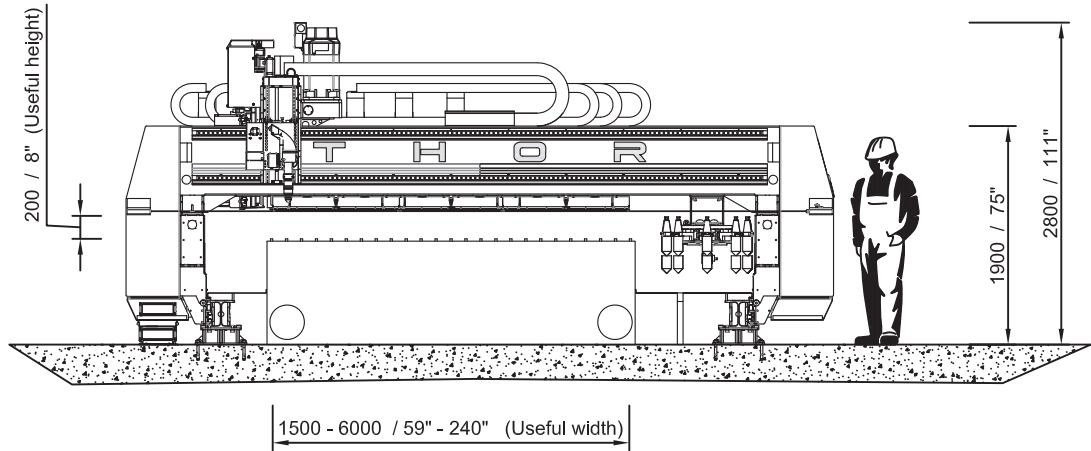


CARACTERÍSTICAS TÉCNICAS

TECHNICAL CHARACTERISTICS

Standard Models / Modelos Estándar (1)	THOR 2500	THOR 3000	THOR 4000
Useful cutting length <i>Longitud útil de corte</i>	Up to 279 ft <i>Hasta 85.000 mm.</i>	Up to 279 ft <i>Hasta 85.000 mm.</i>	Up to 279 ft <i>Hasta 85.000 mm.</i>
Useful cutting width* <i>Anchura útil de corte</i>	100" <i>2.550 mm.</i>	120" <i>3.050 mm.</i>	159" <i>4.050 mm.</i>
Max. speed / <i>Velocidad máxima</i>	105 ft/min. (32 m/min)	105 ft/min. (32 m/min)	105 ft/min. (32 m/min)
Guidance / <i>Guiado</i>	Linear rollers / <i>Lineal rodillos</i>	Linear rollers / <i>Lineal rodillos</i>	Linear rollers / <i>Lineal rodillos</i>
Z-axis free height / <i>Altura Eje Z libre</i>	7.8" (200 mm.)	7.8" (200 mm.)	7.8" (200 mm.)
XX-axis path / <i>Recorrido eje XX</i>	24" (610 mm.)	24" (610 mm.)	24" (610 mm.)
Tapping capacity / <i>Capacidad de roscado</i>	M4 < M39*	M4 < M39*	M4 < M39*
Tool diameter / <i>Diámetro de taladros</i>	0.19" < 3.15" <i>(5 mm. < 80 mm.)</i>	0.19" < 3.15" <i>(5 mm. < 80 mm.)</i>	0.19" < 3.15" <i>(5 mm. < 80 mm.)</i>
Max. drilling thickness / <i>Espesor máximo de taladrado</i>	7.8" (200 mm.)	7.8" (200 mm.)	7.8" (200 mm.)
Spindle power / <i>Potencia del Spindle</i>	Up to / <i>Hasta 45 kW (S3)</i>	Up to / <i>Hasta 45 kW (S3)</i>	Up to / <i>Hasta 45 kW (S3)</i>
Automatic tool changer <i>Cambio automático de herramienta</i>	5 < 20 positions SK 50 <i>5 < 20 posiciones SK 50</i>	5 < 20 positions SK 50 <i>5 < 20 posiciones SK 50</i>	5 < 20 positions SK 50 <i>5 < 20 posiciones SK 50</i>
Holder / <i>Cono</i>	SK 50	SK 50	SK 50
Plasma cutting heads / <i>Nº de Cabezales de plasma</i>	1 - 2	1 - 2	1 - 2
BEVELARC® Bevel cutting heads <i>Cabezal de corte en bisel</i>	1 - 2	1 - 2	1 - 2
Machining cutting heads <i>Nº de cabezales de mecanizado</i>	1 - 2	1 - 2	1 - 2
Oxy-fuel cutting heads <i>Nº de cabezales de oxicorte</i>	1 - 6	1 - 6	1 - 6
Control / <i>Control</i>	Fanuc™ series 31 i	Fanuc™ series 31 i	Fanuc™ series 31 i
Communication / <i>Comunicación</i>	Ethernet, USB Optical fiber / <i>Fibra óptica</i>	Ethernet, USB Optical fiber / <i>Fibra óptica</i>	Ethernet, USB Optical fiber / <i>Fibra óptica</i>
Motors / <i>Motores</i>	Fanuc™ Brushless Absolute encoder / <i>Encoder absoluto</i>	Fanuc™ Brushless Absolute encoder / <i>Encoder absoluto</i>	Fanuc™ Brushless Absolute encoder / <i>Encoder absoluto</i>
IMZ® (Intelligent Movement Z-axis)	Standard / <i>Estándar</i>	Standard / <i>Estándar</i>	Standard / <i>Estándar</i>
SPC® (Piercing Control System) <i>Sistema de Control de Perforaciones</i>	Standard / <i>Estándar</i>	Standard / <i>Estándar</i>	Standard / <i>Estándar</i>
SAC® (Anti-collision System) <i>Sistema Anti-Colisión</i>	Standard / <i>Estándar</i>	Standard / <i>Estándar</i>	Standard / <i>Estándar</i>

(1) The technical data may be modified upon specific request by the customer.
Los datos técnicos podrían estar sujetos a cambios bajo solicitud específica por parte del cliente.



THOR 6000

Up to 279 ft
Hasta 85.000 mm.

238"
6.050 mm.

105 ft/min. (32 m/min)

Linear rollers / Lineal rodillos

7.8" (200 mm.)

24" (610 mm.)

M4 < M39*

0.19" < 3.15"
(5 mm. < 80 mm.)

7.8" (200 mm.)

Up to / Hasta 45 kW (S3)

5 < 20 positions SK 50
5 < 20 posiciones SK 50

SK 50

1 - 2

1 - 2

1 - 2

1 - 6

Fanuc™
series 31 i

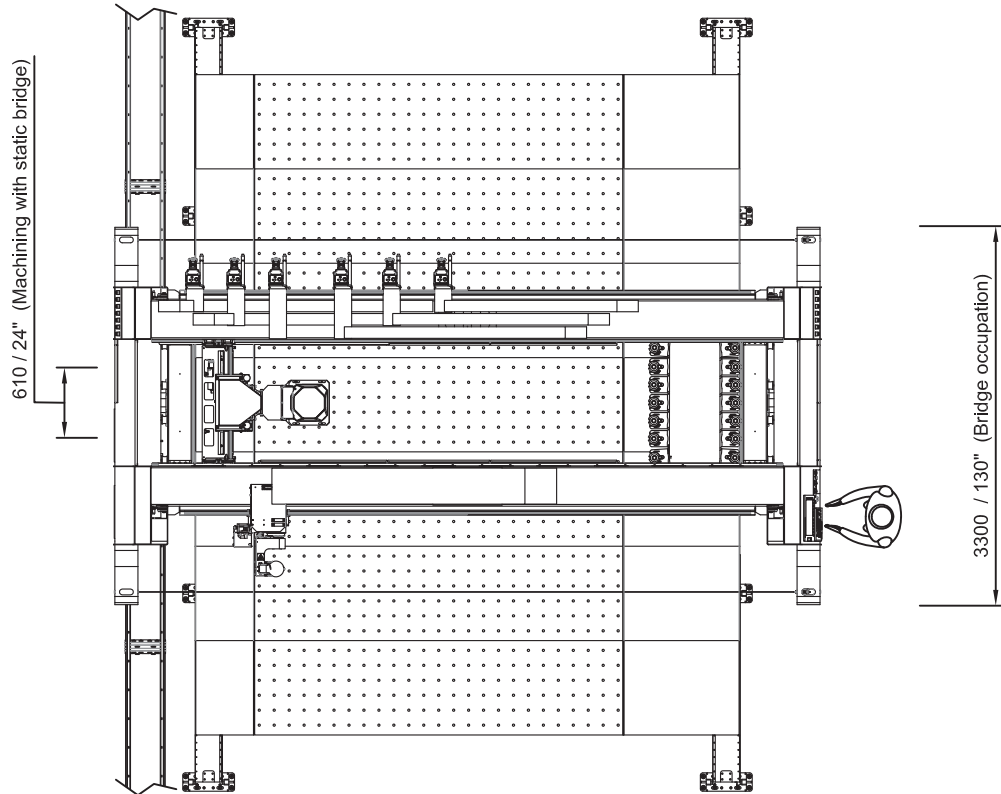
Ethernet, USB
Optical fiber / Fibra óptica

Fanuc™
Brushless
Absolute encoder / Encoder absoluto

Standard / Estándar

Standard / Estándar

Standard / Estándar



QUALITY CERTIFICATE

CERTIFICADO



THOR



service center / centro de servicios



construction / construcción



railway / ferroviario



aeronautics / aeronáutica



public works / obra pública

Depósito legal: LE 380-2016



Compañía - Company
TECOI CORTE, S.L.
Polígono Industrial "La Herrera I"
24812 Sahelices de Sabero - León
España

O.C. - Head Office
+34 987 702 047
Fax
+34 987 703 131

S.A.T. - Technical Assistance
+34 987 703 092
Email
info@tecoi.com



Facebook



Twitter



Youtube



LinkedIn

tecoi.com