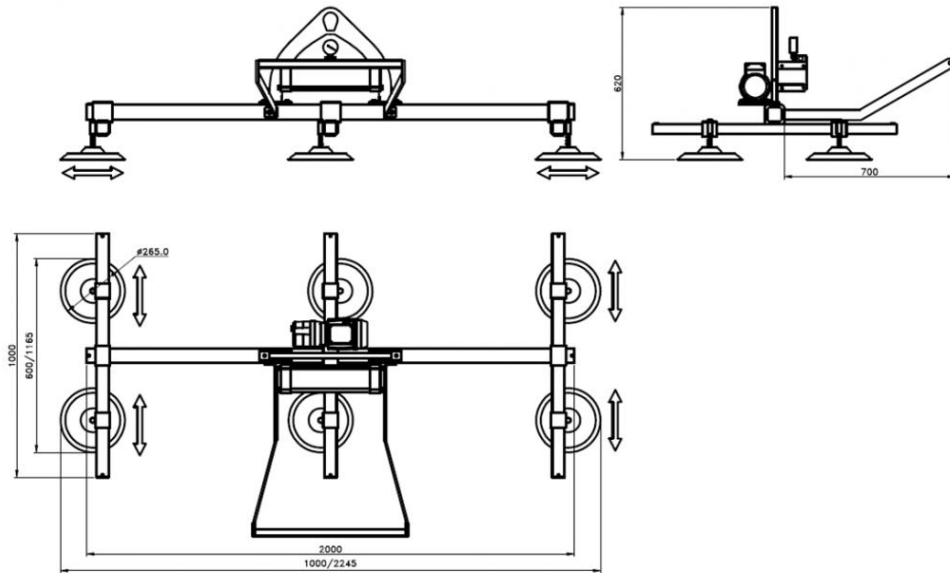
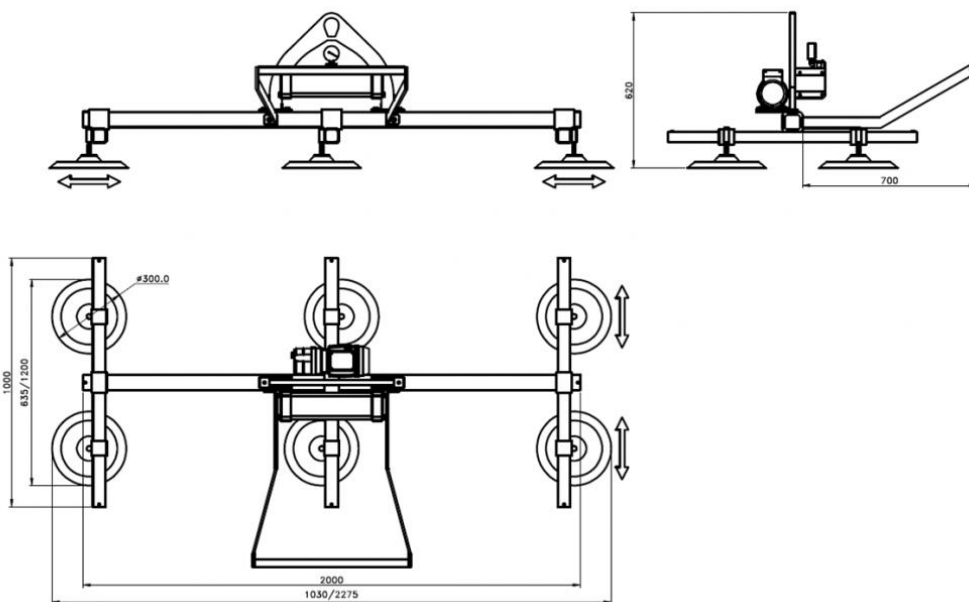


DATOS TÉCNICOS GLA6F 500 KG / GLA6F 1000 KG

GLA6F 500 Kg



GLA6F 1000 Kg



Modelo	Capacidad	Diámetro de ventosas Ø	Movimientos
GLA6F 500	500 Kg	265 mm	Fijo en posición horizontal
GLA6F 1000	1000 Kg	300 mm	Fijo en posición horizontal