

UZ12 Ultralight



Operación
increíblemente
silenciosa

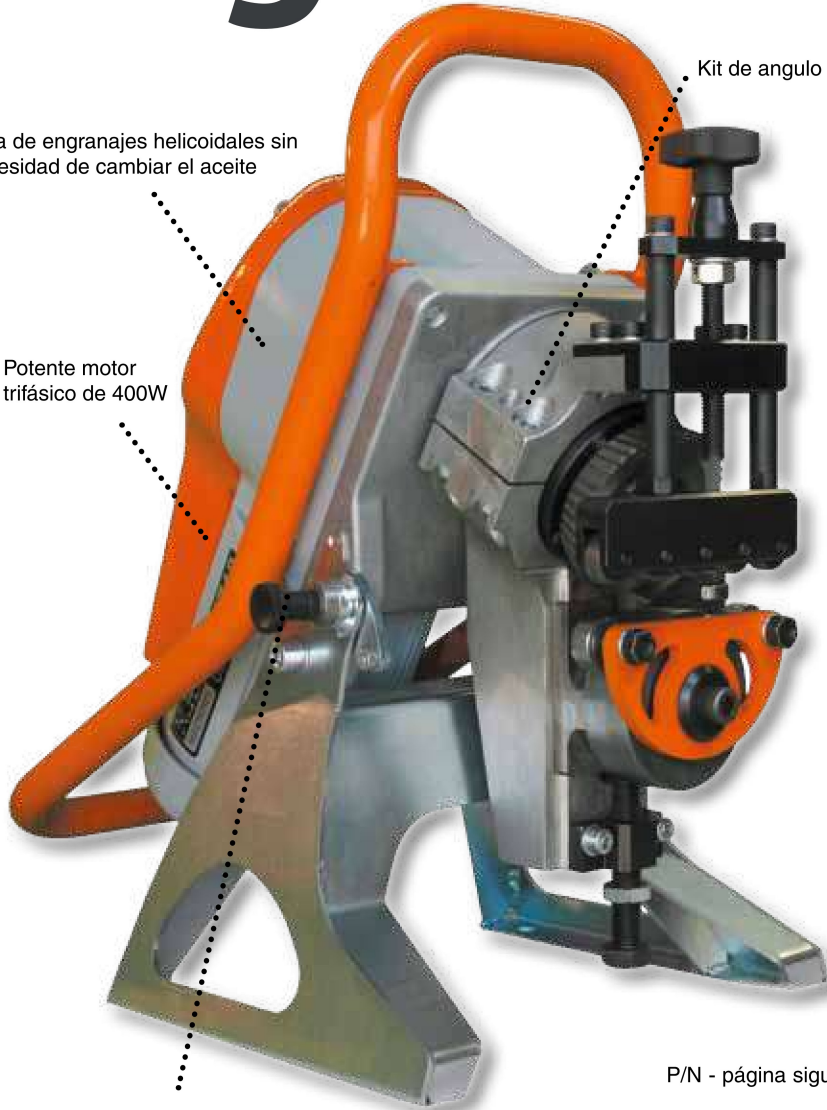


3 biseladoras
en una

Caja de engranajes helicoidales sin
necesidad de cambiar el aceite

Potente motor
trifásico de 400W

Kit de ángulo reemplazable



P/N - página siguiente

Bloqueo de inclinación de la máquina





La UZ12 ULTRALIGHT es una de las biseladoras con avance automático más ligeras del mercado. Gracias a su tamaño compacto y bajo peso es perfecto no solo para talleres sino también para montajes. La máquina está equipada con alimentación automática. Por lo tanto, trabajar con UZ12 ULTRALIGHT es muy cómodo. El sistema de biselado más silencioso del mercado.

- Para materiales de acero convencional (hasta una resistencia de 600 MPA / 87 022 PSI), latón, cobre y aluminio
- Para biselado de materiales con dimensiones mínimas: ancho 65 mm / 2.56 in, largo 60 mm / 2.36 in, espesor 3 mm / 0.12 in
- Espesor del material biselado 3 - 35 mm / 0.12 - 1.37 in
- Biselado de tuberías desde el Ø interior 95 mm / 3.74 in
- Ángulo de bisel variable con kits reemplazables para cada ángulo
- Bisel de doble cara (X, K) sin necesidad de manipulación de la lámina.
- Accionamiento sorprendentemente silencioso
- Equipada con un avance automático
- Uso estacionario o móvil
- La máquina trabaja con piezas de trabajo grandes sin ningún tipo de apoyo. Velocidad 1,8 m/min / 5.9 ft/min
- Para biselar piezas pequeñas de material, se insertan directamente en la máquina
- Diseño ligero y compacto. Máquina para un solo operario
- Protección térmica del motor
- Empacado en caja de madera



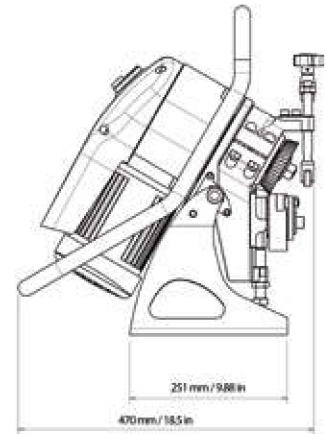
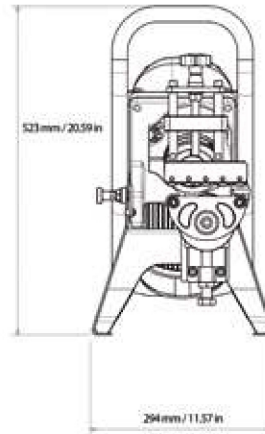
3D adaptive system



P/N: 1930

Datos técnicos:

Max. ancho de bisel: 12 mm / 0.47 in
 Ángulo de bisel: 30°, 45°, 22,5°, 37,5°, 50° (KIT reemplazable)
 Grosor del bisel. material: 3 - 35 mm / 0.12 - 1.37 in
 Motor: 400 W
 Alimentación: 1,8 m/min. / 5.9 ft/min.
 Peso: 30 kg / 66 lb
 Dimensiones: 470 x 294 x 523 mm / 18.5 x 11.57 x 20.59 in


Incluido en el precio:

Sistema de biselado UZ12 ULTRALIGHT
 Herramientas para el operador.
 Manual de usuario.

P/N: - 400V Trifásico

P/N: - 480V Trifásico

P/N: - 220V Trifásico

Nombre de la máquina:	P/N: - 400V Trifásico	P/N: - 480V Trifásico	P/N: - 220V Trifásico
Sistema de biselado UZ 12 ULTRALIGHT - Incluye (KIT 30° + 45°)	1922	1819	1913
Sistema de biselado UZ 12 ULTRALIGHT - Incluye (KIT 22,5° + 30° + 45° + 37,5° + 45° + 50° + herramienta para biselar tubos)	1918	1818	1912

Accesorios:

Accesorio	P/N:
Herramienta de corte ECO - adecuada para acero convencional	1927
Herramienta de corte ECO - adecuada para acero convencional - Kit de 2 + 1 gratis	1928
Herramienta de corte PVD - adecuada para materiales más duros	1916
Herramienta de corte PVD - adecuada para materiales más duros - Kit de 2 + 1 gratis	1935
KIT separado 22.5°	1926
KIT separado 30°	1923
KIT separado 37.5°	1925
KIT separado 45°	1924
KIT separado 50°	1929
Biselador de tubos desde Ø 95 mm / 3.74 in (diámetro interior)	1919
Manipulador 3D: le permite girar la máquina 180° creando así un bisel por los dos lados y facilita el transporte de la máquina en el lugar de trabajo.	1930
Adaptador para conectar UZ 12 Ultralight con el manipulador 3D	1911
Beveling solver: Calculadora portátil para cálculo de pases con las máquinas N.KO (Ver páginas 44-45)	1900

