

UZ18 HardWorker



Operación increíblemente silenciosa



Sistema adaptativo 3D



3 biseladoras en una

Resistente caja de engranajes de tornillo sin fin

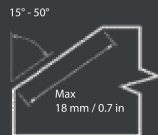
Ajuste continuo de ángulo de 15° - 50°

Potente motor trifásico 750W

P/N: 1980 (Trifásico - 400 V)
P/N: 1981 (Trifásico - 480 V)
P/N: 1982 (Trifásico - 220 V)

Interruptor de alimentación secundario para trabajo boca abajo



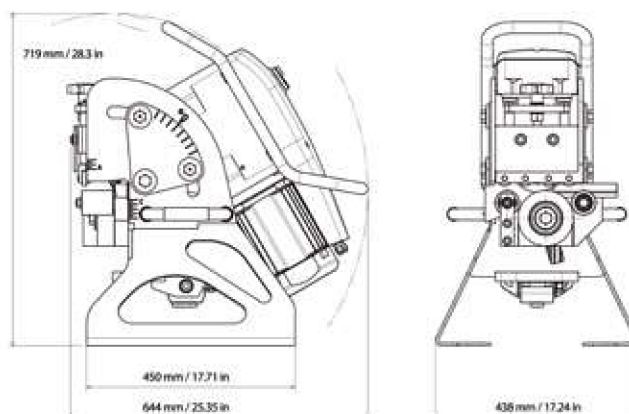


La máquina UZ18 Hardworker es una de las biseladoras con avance automático más potentes del mercado. Está adecuada no solo para talleres, sino también para un montaje en campo. Tiene un sistema de ajuste continuo del ángulo de trabajo. Gracias al diseño especial del sistema de accionamiento, el UZ18 Hardworker también es adecuado para materiales más duros. La máquina está equipada con alimentación automática. Por lo tanto, trabajar con UZ18 Hardworker es muy cómodo.

- Para acero convencional (hasta 600 MPa / 87 022 PSI), latón, cobre y aluminio.
- Para biselar material con dimensiones mínimas: ancho 70 mm / 2.75 in, largo 150 mm / 5.9 in, grosor 6 mm / 0.23 in
- Grosor de material biselado de 6 a 40 mm / 0.23 a 1.57 in
- El ángulo de bisel se ajusta fácilmente de 15° a 50° sin problemas, sin necesidad de reemplazar ninguna pieza
- Capaz de realizar biseles de doble cara (X, K) sin necesidad de manejo de lámina
- Fácil conexión al manipulador 3D para una operación y manejo más sencillos
- Equipada con un avance automático
- Uso estacionario o móvil
- La máquina trabaja con piezas de trabajo grandes sin ningún soporte.
- Velocidad de avance de 1,9 m/min / 6.23 ft/min
- Para biselar piezas pequeñas de material, se insertan directamente en la máquina
- Precio con descuento al comprar UZ15 RAPID junto con el manipulador 3D
- Empacado en caja de madera

Datos técnicos:

Max. ancho de bisel: 18 mm / 0.71 in (600 MPa / 87 022 PSI)
 Ángulo de bisel ajustable: 15° - 50°
 Grosor del bisel. Material: 6 a 40 mm / 0.23 a 1.57 in
 Motor: 750 W
 Alimentación: 1,9 m/min. / 6.23 ft/min
 Peso: 110 kg / 242.5 lb
 Dimensiones: 438 x 719 x 644 mm / 17.24 x 28.3 x 25.35 in



Incluido en el precio:

Sistema de biselado UZ18 Hardworker
 Herramientas para el operador.
 Manual de usuario.

Nombre de la máquina:	P/N:
Sistema de biselado UZ18 HARDWORKER (Trifásico - 400 V)	1980
Sistema de biselado UZ18 HARDWORKER (Trifásico - 480 V)	1981
Sistema de biselado UZ18 HARDWORKER (Trifásico - 220 V)	1982

Accesorios:	P/N:
Herramienta de corte ECO - adecuada para acero convencional	2137
Herramienta de corte ECO - adecuada para acero convencional - Kit de 2 + 1 gratis	2134
Herramienta de corte PVD - adecuada para materiales más duros	2142
Herramienta de corte PVD - adecuada para materiales más duros - Kit de 2 + 1 gratis	1936
Herramienta de corte PREMIUM - recubierta de TiN, apta para acero convencional	2136
Herramienta de corte PREMIUM - recubierta de TiN, apta para acero convencional - Kit de 2 + 1 gratis	2132
Manipulador 3D: permite girar la máquina 180° para crear un bisel por los dos lados y facilita el transporte de la máquina en el lugar de trabajo.	1930
Beveling solver: Calculadora portátil para cálculo de pases con las máquinas N.KO (Ver páginas 44-45)	1900



P/N: 2136



P/N: 2134



P/N: 1900



P/N: 2137



P/N: 1936



Sistema adaptativo 3D



P/N: 1930

UZ18 HardWorker + 3D Manipulator set



El sistema adaptativo 3D compensa las irregularidades del suelo y permite posicionar la máquina de acuerdo con la situación en el lugar de trabajo



Operación increíblemente silenciosa



Sistema adaptativo 3D



3 biseladoras en una



3 biseladoras en una



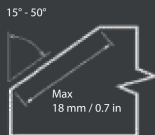
El mecanismo giratorio permite realizar el biselado en ambos lados sin necesidad de manipular la lámina

Ajuste de altura de la máquina

Sistema de conexión rápida a la biseladora

P/N: 1983 (Trifásico - 400 V)
P/N: 1984 (Trifásico - 480 V)
P/N: 1985 (Trifásico)





La UZ18 Hardworker es una de las biseladoras con avance automático más potentes del mercado. Adecuado no solo para talleres, sino también para un montaje en campo. Está equipado con el sistema de ajuste continuo del ángulo de trabajo.

Gracias al diseño especial del sistema de potencia, la UZ18 Hardworker también es adecuada para materiales más duros. La máquina está equipada con alimentación automática. Por lo tanto, trabajar con UZ18 Hardworker es muy cómodo.

MANIPULADOR 3D: el diseño único del manipulador ofrece la posibilidad de un giro simple de la biseladora 180° para realizar el bisel de doble cara X, K. No se requieren herramientas para girar. Sin necesidad de manipulación de láminas = ahorro de tiempo significativo.

El sistema de conexión rápida ofrece la opción de conectar y desconectar la UZ18 Hardworker del manipulador 3D en segundos sin el uso de ninguna herramienta. Apreciará esto en una situación en la que el manipulador 3D no pueda seguir a la máquina debido a la mala calidad del piso de trabajo. Entonces, la máquina podrá desplazarse a lo largo del material por sí misma.

El sistema manipulador 3D permite que la máquina adapte su posición de trabajo a la situación real del lugar de trabajo.

El UZ18 Hardworker “flota” sobre la lámina mecanizada y compensa cualquier irregularidad del suelo o deformación del material.

El manipulador 3D también garantiza un transporte cómodo de la máquina en el lugar de trabajo.

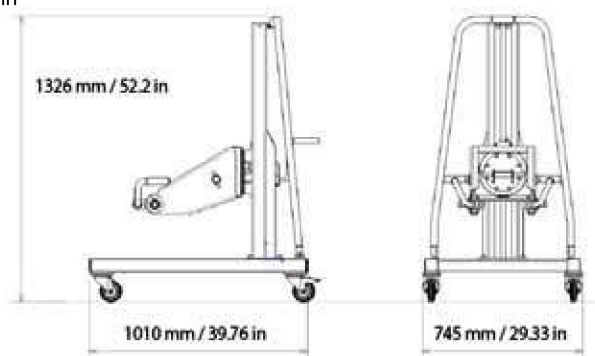
- El manipulador permite un giro rápido y sencillo de la UZ18 Hardworker en 180° para formar el bisel de doble cara en forma de X o K. Un operador no necesita una grúa para rotar el material que son ahorros significativos de tiempo
- Un sistema de sujeción exclusivo permite sujetar el UZ18 Hardworker y luego retirarlo del manipulador en unos pocos segundos sin el uso de herramientas.
- El UZ18 Hardworker “flota” en el MANIPULADOR 3D y compensa las irregularidades del suelo
- MANIPULADOR 3D facilita el manejo de la máquina
- Altura requerida ajustable con el dispositivo de elevación
- La posibilidad de usar la máquina sin el manipulador 3D
- La posibilidad de usar el manipulador 3D en modo estacionario
- Uso opcional del manipulador 3D como máquina estacionaria
- Uso opcional del manipulador 3D como estación de servicio para el mantenimiento de la UZ18 Hardworker

Datos técnicos:

Peso total de todo el conjunto: 204 kg / 449.7 lb
 Dimensiones: 1010 x 745 x 1326 mm / 39.76 x 29.33 x 52.2 in

Incluido en el precio:

Biseladora UZ18 Hardworker incluyendo el 3D MANIPULATOR.
 Herramientas para el operador.
 Manual de usuario.



Nombre de la máquina:

P/N:

Sistema de biselado UZ18 HARDWORKER incluyendo el 3D MANIPULATOR (Trifásico - 400 V)	1983
Sistema de biselado UZ18 HARDWORKER incluyendo el 3D MANIPULATOR (Trifásico - 480 V)	1984
Sistema de biselado UZ18 HARDWORKER incluyendo el 3D MANIPULATOR (Trifásico - 220 V)	1985

