

UZ29 Speeder



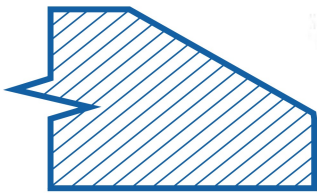
Operación increíblemente silenciosa



Sistema adaptativo 3D



3 biseladoras en una



Ancho de bisel 18 mm / 0.7 in en el primer corte con velocidad de avance de 1,8 m/min. / 5.9 pies/min

Compensación del ángulo de bisel

Caje de engranajes de tornillo sinfín sin necesidad de cambiar el aceite

Potente motor trifásico de 1500W

KIT de ángulo reemplazable



P/N Página siguiente





La máquina UZ29 SPEEDER es una de las máquinas más grandes y potentes en el campo de las máquinas rotativas de corte y biselado.

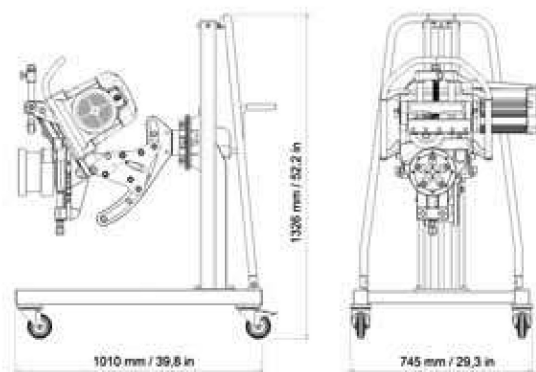
La máquina está equipada con un avance automático y se puede utilizar como una máquina estacionaria diseñada para grandes y pequeños volúmenes de piezas de trabajo. Al mismo tiempo, se puede utilizar como un sistema de biselado móvil cuando la máquina se desplaza, la lámina de acero es mecanizada a un ritmo de casi dos metros por minuto. La máquina UZ29 SPEEDER es capaz de mecanizar acero común y acero inoxidable. La máquina tiene un accionamiento supersilencioso que no aumenta el ruido en el lugar de trabajo.

Además, es posible dar la vuelta a toda la biseladora y crear biseles en forma de X y K para las soldaduras sin manipular la lámina a mecanizar. Esta aplicación es posible gracias al mecanismo giratorio del manipulador 3D, que es estándar para esta máquina.

- Para biselar acero convencional (hasta resistencia 700 MPa / 101 526 PSI), acero inoxidable, latón, cobre y aluminio
- Bisela material de espesores de 6 a 60 mm / 0.23 a 2.36 in
- Ángulo de bisel variable con kits reemplazables para cada ángulo
- Bisel de doble cara (X, K), sin necesidad de manipulación de la lámina
- Accionamiento sorprendentemente silencioso
- Equipado con avance automático
- Uso estacionario o móvil
- Manipulador 3D para cualquier desnivel o deformación en la longitud del material mecanizado. También permite trabajar en suelos irregulares
- Para biselar piezas pequeñas de material, se insertan directamente en la máquina
- Máquina requiere un solo operador
- Empacada en una caja de madera

Datos técnicos:

Max. ancho de bisel:	29 mm / 0 to 1.14 in < 400 MPa / 58 015 PSI
	25 mm / 0 to 0.1 in > 400 MPa / 58 015 PSI
Ángulo de bisel:	30°, 45°, 22.5°, 37.5°, 50° (KIT reemplazable)
Espesor de material a biselar:	6 - 60 mm / 0.23 to 2.36 in
Motor:	1500 W
Alimentación:	11,8 m/min. / 5.9 ft/min.
Peso:	205 kg / 452 lb
Dimensiones:	1010 x 745 x 1326 mm / 39.76 x 29.33 x 52.2 in



Incluido en el precio:

Sistema de biselado UZ29 SPEEDER.
Herramientas para el operador.
Manual de usuario.

Nombre de la máquina:

P/N: - 400V
Trifásico

P/N: - 480V
Trifásico

P/N: - 220V
Trifásico

Sistema de biselado UZ29 SPEEDER - Incluye kit de 30° + 45°	1962	1903	1907
---	------	------	------

Accesorios:

	P/N:
Herramienta de corte ECO - adecuada para acero convencional	1970
Herramienta de corte ECO - adecuada para acero convencional - Kit de 2 + 1 gratis	1972
Herramienta de corte PVD - adecuada para materiales más duros	1971
Herramienta de corte PVD - adecuada para materiales más duros - Kit de 2 + 1 gratis	1973
KIT separado 22,5°	1966
KIT separado 30°	1964
KIT separado 37,5°	1967
KIT separado 45°	1965
KIT separado 50°	1968
Beveling solver: Calculadora portátil para cálculo de pases con las máquinas N.KO (Ver páginas 44-45)	1900



P/N: 1970



P/N: 1971



P/N: 1972



P/N: 1965



P/N: 1900