



ELEPHANT

Sistemas de elevación y manipulación



GAMA DE PRODUCTOS

GRÚA

- BANDERA
- ESTANTE
- GRÚA PÓRTICO
- BALANZA
- SISTEMAS SUSPENDIDOS
- PUENTES GRÚA

VENTOSA

- MÁRMOL
- VIDRIO
- CHAPA
- MADERA

GRÚA

COLUMNA
ROTACIÓN MANUAL/MOTORIZADA

FIJACIÓN A VIGA
ROTACIÓN MANUAL/MOTORIZADA

PULL-OVER CON PERFIL DE CANAL

EN VIGA DE AMARRE

VIGA EN VOLADIZO

CON BRAZO SONDEADO

PALETIZADA

TELESCÓPICO MANUAL

TELESCÓPICO ELÉCTRICO

ROTACIÓN MANUAL 0-360°

ROTACIÓN ELÉCTRICA 0-360°

BANDERA TIRANTE DE COLUMNA



TIRANTE CON PERFIL DE CANAL

Capacidad de 125 a 1000kg

Brazos de 3 a 8mt

Sistema eléctrico incluido

Carro de empuje incluido

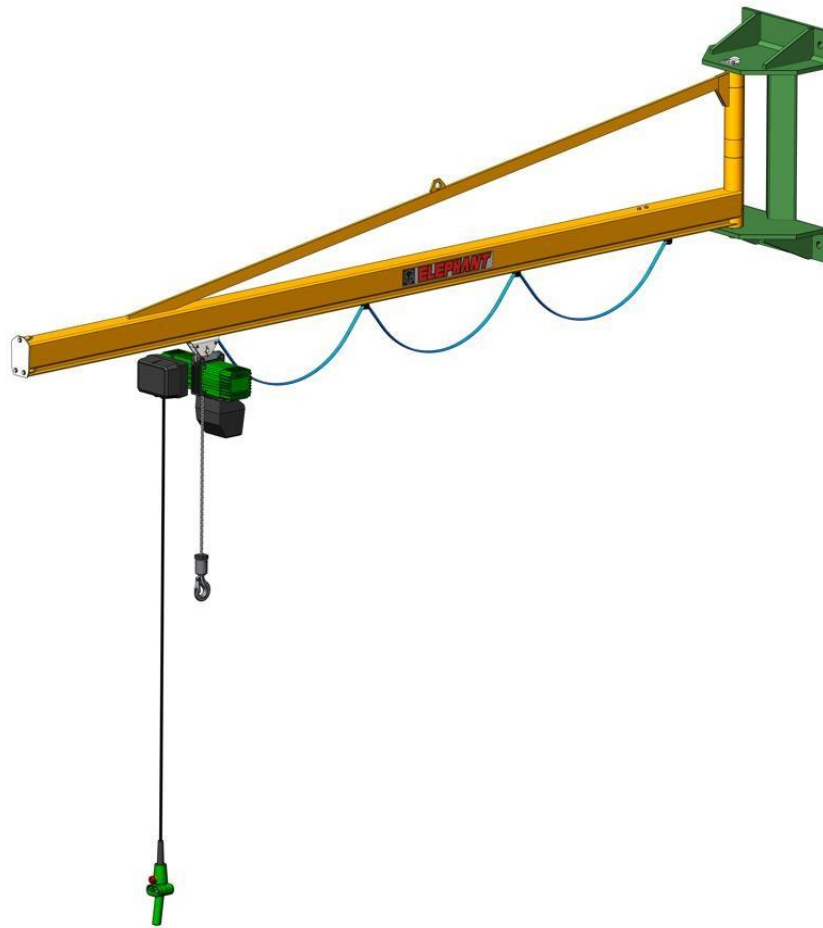
Rotación manual 0-270°

Nota: En estos modelos no es posible aplicar el carro eléctrico

BANDERA TIRANTE DE COLUMNA



BANDERA TIRANTE CON FIJACIÓN A VIGA



TIRANTE CON PERFIL DE CANAL

Capacidad de 125 a 1000kg
Brazos de 3 a 8mt
Sistema eléctrico incluido
Carro de empuje incluido

Rotación manual en función
del tamaño de la columna

Nota: En estos modelos no es posible aplicar el carro eléctrico

BANDERA TIRANTE CON FIJACIÓN A VIGA



BANDERA CON TIRANTE DE COLUMNA



Rotación manual



Rotación motorizada

AJUSTADA CON PERFIL DE VIGA

Capacidad de 250 a 2000kg

Brazos de 3 a 9mt

Sistema eléctrico incluido

Carro de empuje opcional

Rotación manual 0-270°
o motorizada 0-250°

**Nota: En estos modelos
también es posible aplicar
el carro eléctrico**

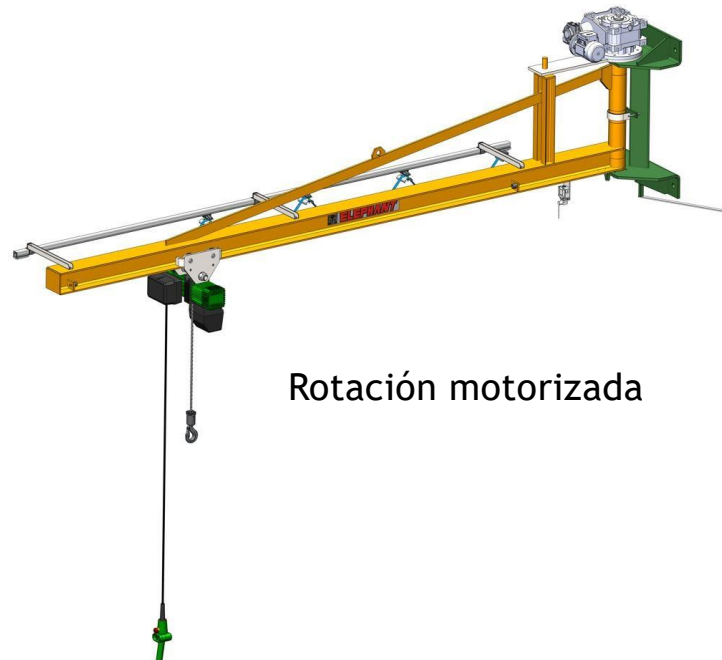
BANDERA CON TIRANTE DE COLUMNA



BANDERA DE ANCLAJE CON TIRANTE



Rotación manual



Rotación motorizada

AJUSTADA CON PERFIL DE LA VIGA

Capacidad de 250 a 2000kg

Brazos de 3 a 9mt

Sistema eléctrico incluido

Carro de empuje opcional

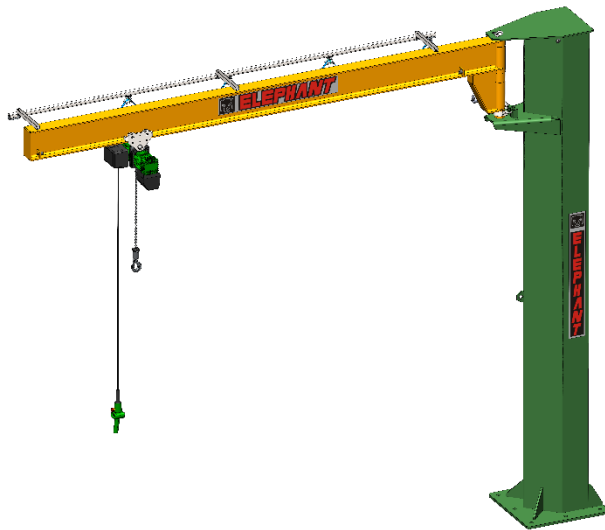
Rotación manual o
motorizada
y ángulo de rotación
en función del tamaño
de la columna

Nota: En estos modelos
también es posible aplicar
el carro eléctrico

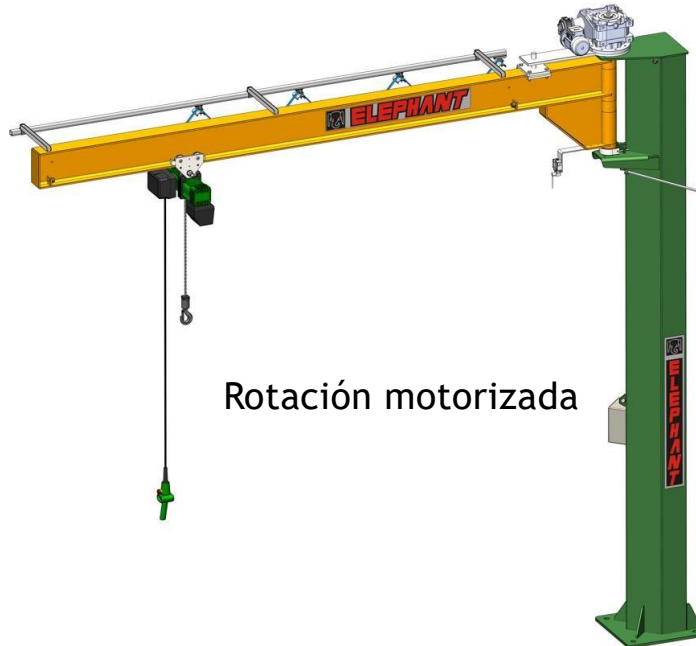
BANDERA CON TIRANTE Y FIJACIÓN A VIGA



BANDERA DE PERFIL DE COLUMNA



Rotación manual



Rotación motorizada

VOLADIZO CON PERFIL DE LA VIGA

Capacidad de 125 a 2000kg

Brazos de 3 a 8mt

Sistema eléctrico incluido

Carro de empuje opcional

Rotación manual 0-270°
o motorizada 0-250°

Nota: En estos modelos también
es posible aplicar el carro
eléctrico

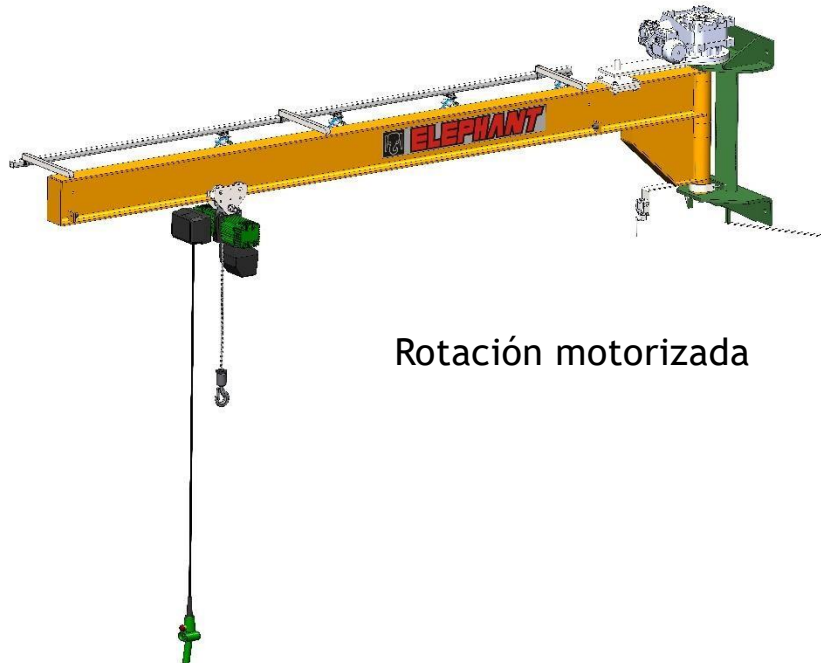
COLUMNA EN VOLADIZO CON PERFIL DE VIGA



BANDERA DE PERFIL CON FIJACIÓN A VIGA



Rotación manual



Rotación motorizada

EN VOLADIZO CON PERFIL DE VIGA

Capacidad de 125 a 2000kg

Brazos de 3 a 8mt

Sistema eléctrico incluido

Carro de empuje opcional

Rotación manual o
motorizada

y ángulo de rotación en
función del tamaño de la
columna

**Nota: En estos modelos
también es posible aplicar el
carro eléctrico**

BANDERA DE PERFIL CON FIJACIÓN A VIGA



BANDERA ARTICULADA DE COLUMNA

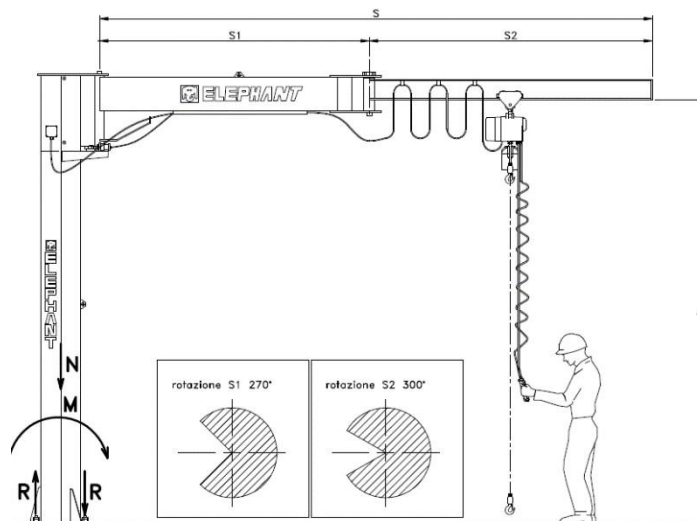


BRAZO ARTICULADO PERFIL DE VIGA

Capacidad de 125 a 1000kg
Brazos de 3 a 8mt
Sistema eléctrico incluido

Nota: En estos modelos se recomienda:

1. Freno de aire del primer brazo
2. Soporte de polipasto fijo
Convergencia o polipasto con carro eléctrico



BANDERA ARTICULADA DE COLUMNA



BANDERA ARTICULADA DE ANCLAJE

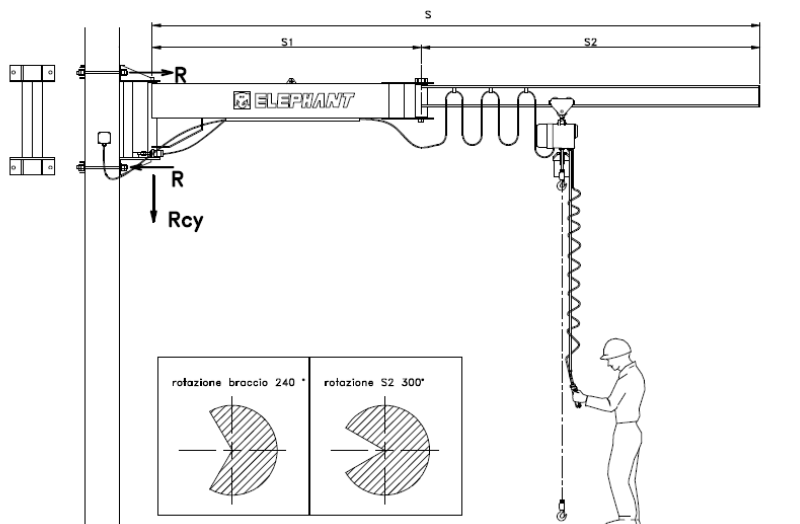


BRAZO ARTICULADO PERFIL DE VIGA

Capacidad de 125 a 1000kg
Brazos de 3 a 8mt
Sistema eléctrico incluido

Nota: En estos modelos se
recomienda:

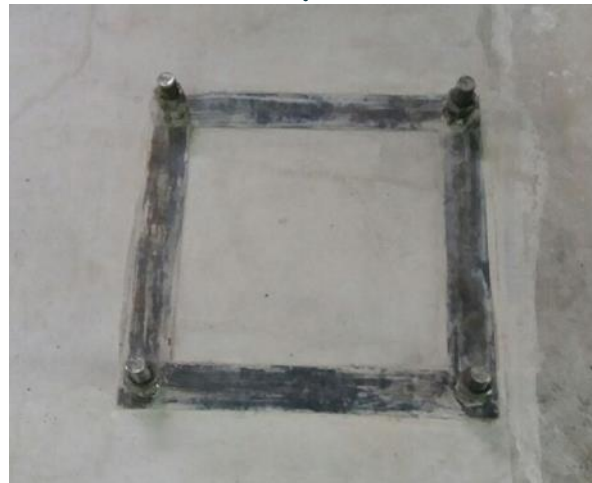
1. Freno de aire del primer brazo
Soporte de polipasto fijo
2. Convergencia o polipasto con carro eléctrico



BANDERA ARTICULADA CON FIJACIÓN A VIGA



TIPO DE FIJACIÓN DE LA COLUMNA : CON MARCO DE CIMENTACIÓN

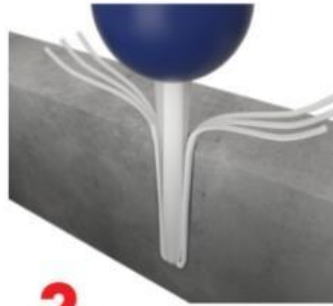


TIPO DE FIJACIÓN DE LA COLUMNA : CON VIALES DE RESINA O PRODUCTOS QUÍMICOS



1.

Taladre el orificio a la profundidad y el diámetro apropiados de acuerdo con las especificaciones con el martillo neumático y la broca de tope.



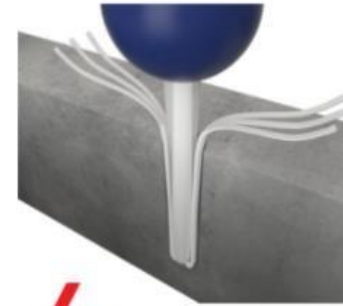
2.

Limpie el orificio con un fuelle o, mejor aún, con aire comprimido (4x).



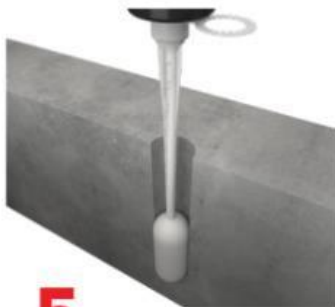
3.

Limpie el agujero con un limpiador de pipas (4x).



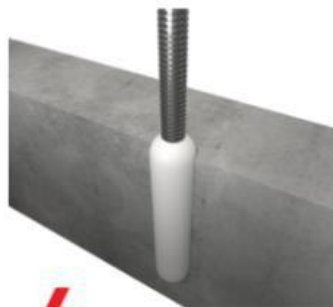
4.

Limpie el orificio nuevamente con un fuelle o aire comprimido (4x).



5.

Inserte el anclaje químico en el orificio.



6.

Gire la varilla roscada dentro del anclaje químico.



7.

Fije la tuerca hasta que el anclaje químico haya endurecido por completo.

Frasco químico



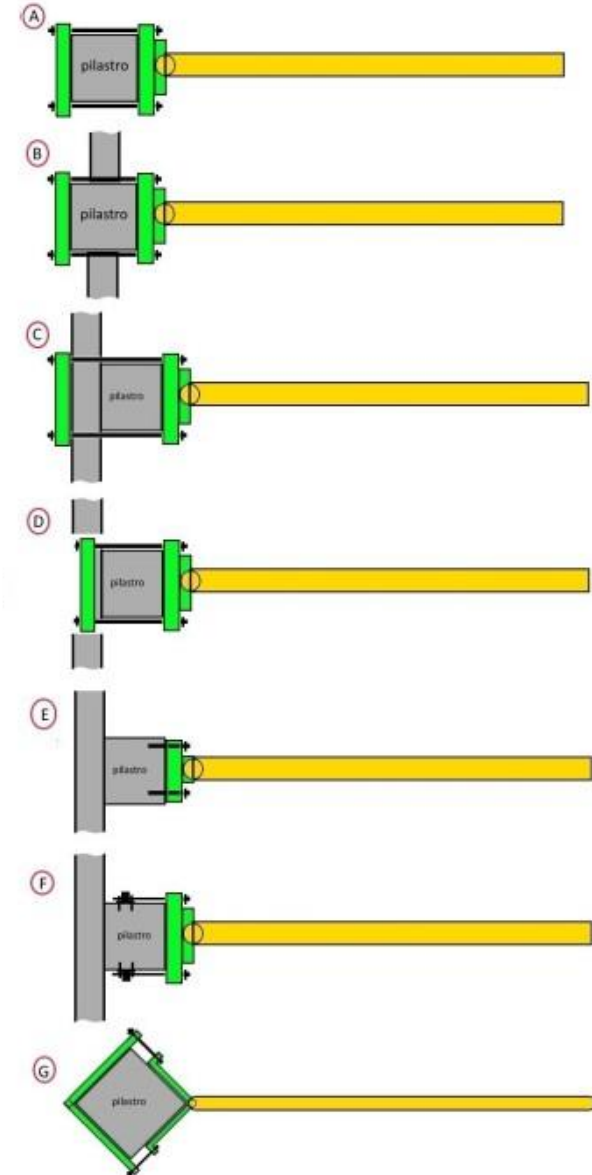
Nota: La verificación de la estanqueidad del suelo está bajo la responsabilidad del cliente.

TIPO DE FIJACIÓN DE LA COLUMNA : CON TACOS QUÍMICOS



POSIBILIDAD DE ANCLAJE EN UNA ESTANTERÍA

- a) Con contraménsulas y tirantes en un pilar libre en 4 lados.
- b) Con contraménsulas y tirantes en un pilar libre en 4 lados.
- c) Con contraménsulas y tirantes sobre un pilar apoyado en un muro de hormigón armado.
- d) Con contraménsulas y tirantes en pilar con pared trasera NO en hormigón armado, apertura de 2 ranuras en la pared.
- e) Con anclajes químicos en la parte delantera de la columna (a evaluar según la grúa y la columna).
- f) Con anclajes químicos y ménsulas laterales al pilar (a evaluar según la grúa y el pilar).
- g) Con repisa y escuadras para apoyar en el borde del pilar libre en los 4 lados.



POSIBILIDAD DE ANCLAJE EN UNA ESTANTERÍA



FRONTAL



LATERAL

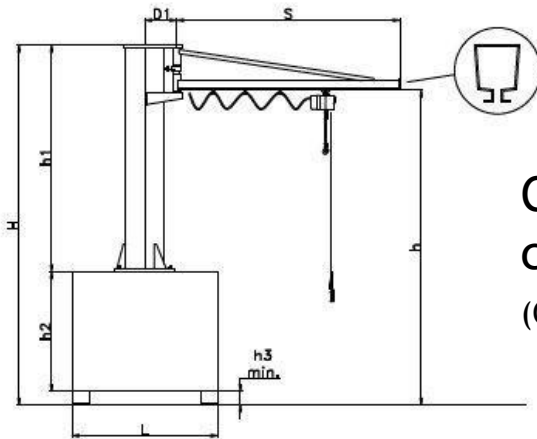
BANDERA DE COLUMNA JIB CON BASE PALETIZADA



Capacidad de 125 a 500 kg
Brazos de 2 a 4/5mt
Sistema eléctrico incluido

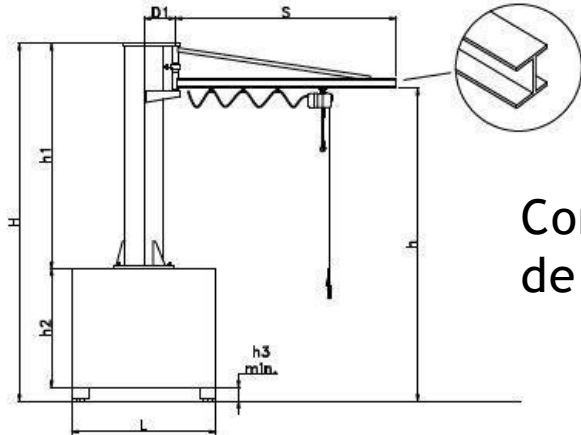
Depósito rellenable con
hormigón para
garantizar su estabilidad
(no suministrado desde
fábrica).





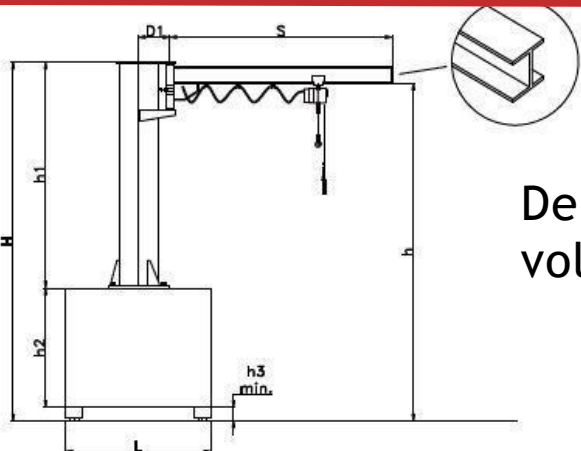
Con tirante y de canal
(Carro de empuje incluido)

DIMENSIONES					Peso con base llena Kg
H mm	h mm	h1 mm	h2 mm	L mm	
3500	3160	2595	800	820	1450
3500	3160	2595	800	950	1900
3500	3160	2595	800	1080	2420
3500	2960	2295	1100	1100	3400
3500	2960	2545	850	950	2050
3500	2960	2395	1000	1100	3100
3500	2960	2295	1100	1160	3750
3500	2830	2245	1150	1250	4600
3500	2830	2395	1000	1100	3100
3500	2830	2145	1250	1200	4500
3500	2830	2095	1300	1320	5500



Con tirante y de viga

DIMENSIONES					Peso con base llena Kg
H mm	h mm	h1 mm	h2 mm	L mm	
3500	3160	2595	800	820	1450
3500	3160	2595	800	950	1900
3500	3160	2595	800	1080	2420
3500	2960	2295	1100	1100	3400
3500	2960	2545	850	950	2050
3500	2960	2395	1000	1100	3100
3500	2960	2295	1100	1160	3750
3500	2830	2245	1150	1250	4600
3500	2830	2395	1000	1100	3100
3500	2830	2145	1250	1200	4500
3500	2830	2095	1300	1320	5500



De viga en voladizo

DIMENSIONES					Peso con base llena Kg
H mm	h mm	h1 mm	h2 mm	L mm	
3500	3355	2595	800	820	1450
3500	3335	2595	800	950	1900
3500	3295	2595	800	1080	2420
3500	3270	2295	1100	1100	3400
3500	3330	2545	850	950	2050
3500	3310	2395	1000	1100	3100
3500	3270	2295	1100	1160	3750
3500	3250	2245	1150	1250	4600
3500	3310	2395	1000	1100	3100
3500	3270	2145	1250	1200	4500
3500	3230	2095	1300	1320	5500

BANDERA TELESCÓPICA DE COLUMNA



Capacidad de 250 a 1000kg
Brazos de 5 a 7mt
Sistema eléctrico incluido

Soluciones con:

- a) Elemento desmontable
- b) Manual Elemento desmontable eléctrico

BANDERA TELESCÓPICA DE COLUMNA

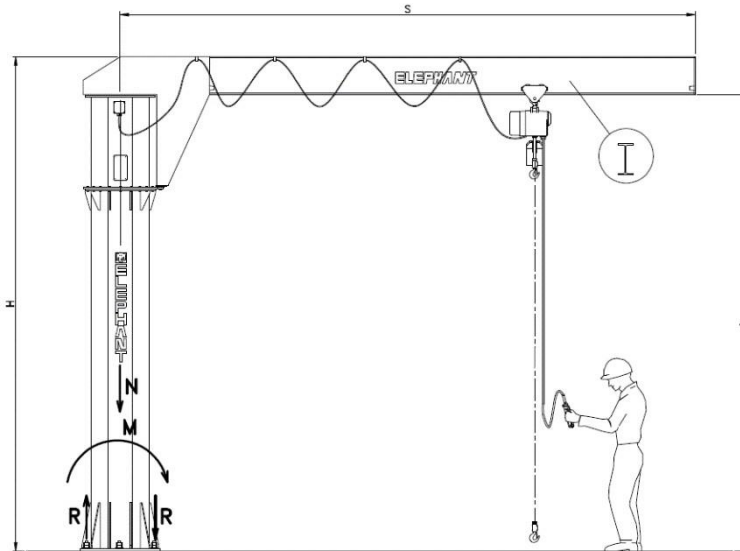


BANDERA DE COLUMNA JIB CON ROTACIÓN MANUAL DE 360°

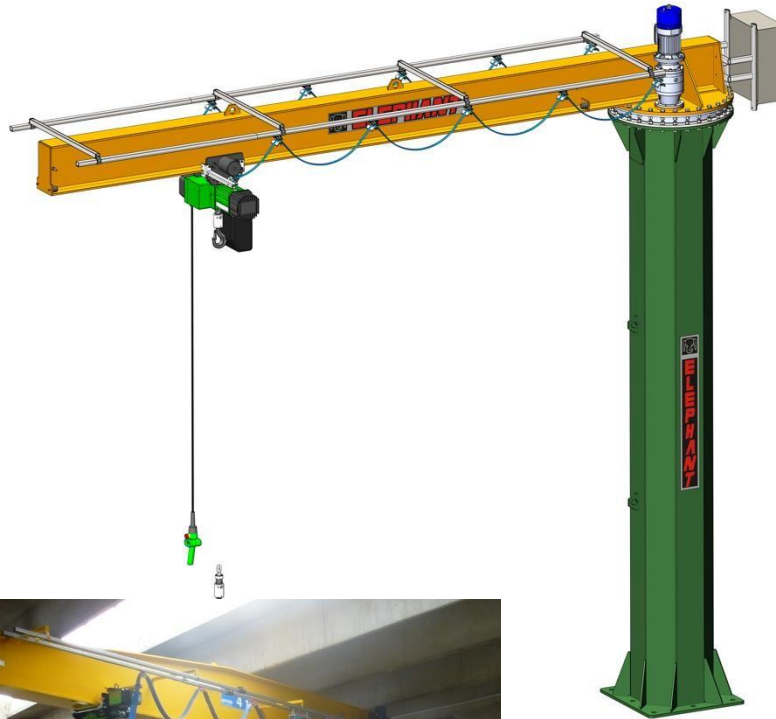


Capacidad de 250 a 2000kg
Brazos de 4 a 8/5mt
Sistema eléctrico incluido

Rotación manual 0-360°
Puede ser limitada por topes
de rotación mecánicos



BANDERA DE COLUMNA JIB CON ROTACIÓN ELÉCTRICA DE 360°



Capacidad de 500 a 5000kg
Brazos de 4 a 10mt
Sistema eléctrico incluido

Rotación eléctrica de 0 a 360° gestionada por inversor para rampas de aceleración y deceleración

El rango de rotación se puede limitar a menos de 360° por medio de interruptores de límite de rotación eléctricos



BANDERA DE ANCLAJE CON ROTACIÓN ELÉCTRICA DE 360° (LIMITADA)



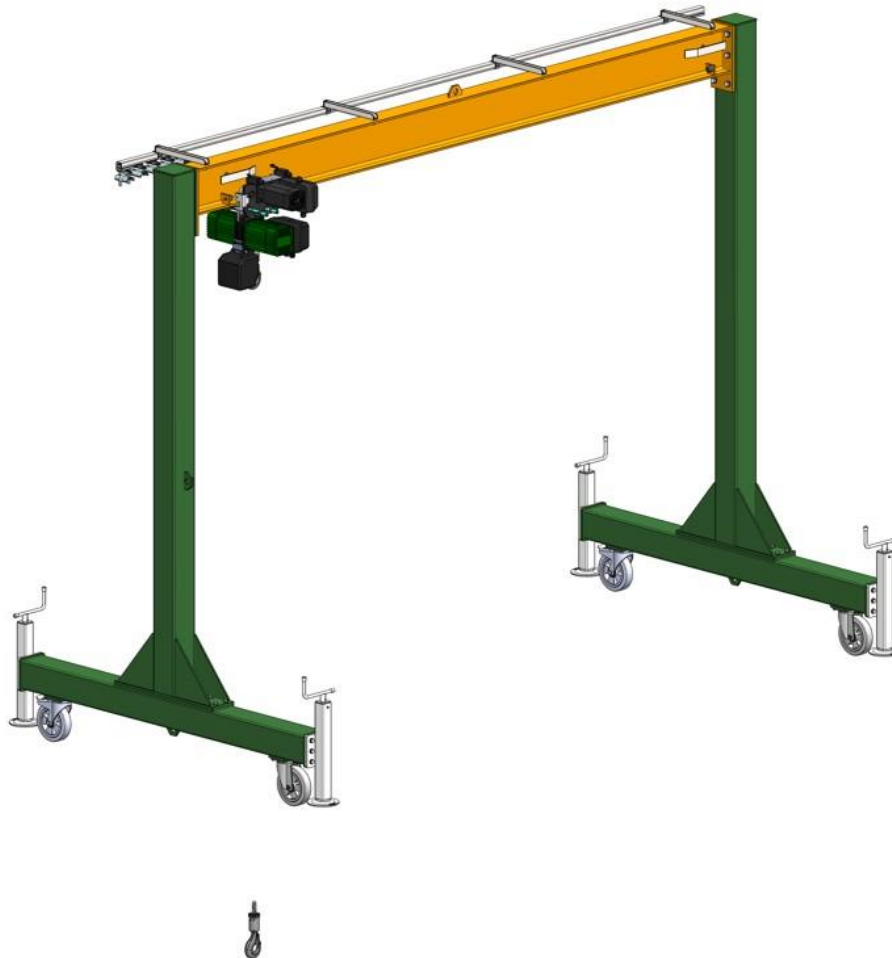
GRÚA PÓRTICO DE ALUMINIO



Capacidad de 250 a 2000kg
Brazos de 2 a 3/4mt

- a) Altura ajustable
- b) Se puede desmontar en 3 piezas
- c) Sistemas de enganche/desacoplamiento
- d) Rápido
- e) Posibilidad de aplicar polipasto manual o
- f) eléctrico
- g) Sistema eléctrico encendido a petición

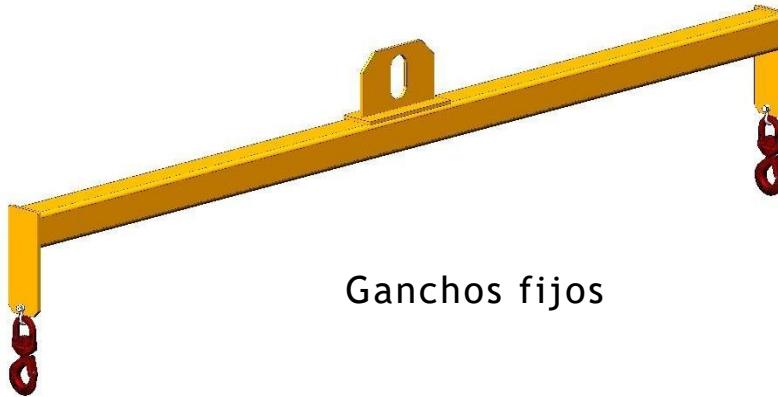
GRÚA PÓRTICO DE HIERRO



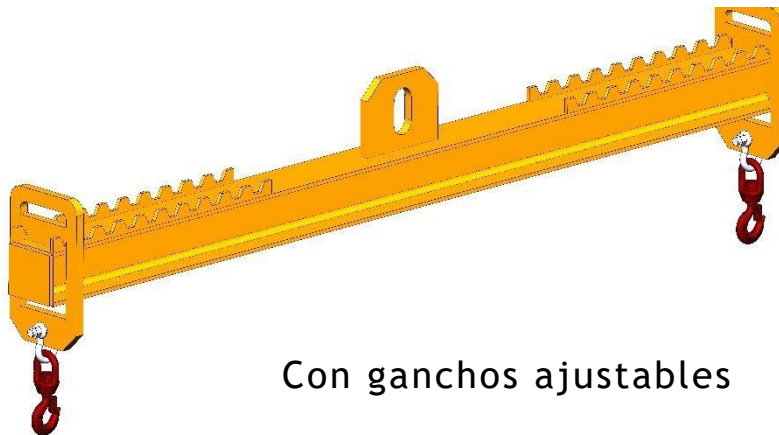
Capacidad de 500 a
5000kg Brazos de 3 a 5mt
Sistema eléctrico incluido

Ruedas pivotantes con
freno
Posibilidad de polipasto
manual o eléctrico
Estabilizadores
opcionales

BASCALES SIMPLES



Ganchos fijos



Con ganchos ajustables

Capacidad de 1000 a
10000kg,
longitud de 1 a 5/7mt

Se puede suministrar con
ganchos giratorios
y grilletes

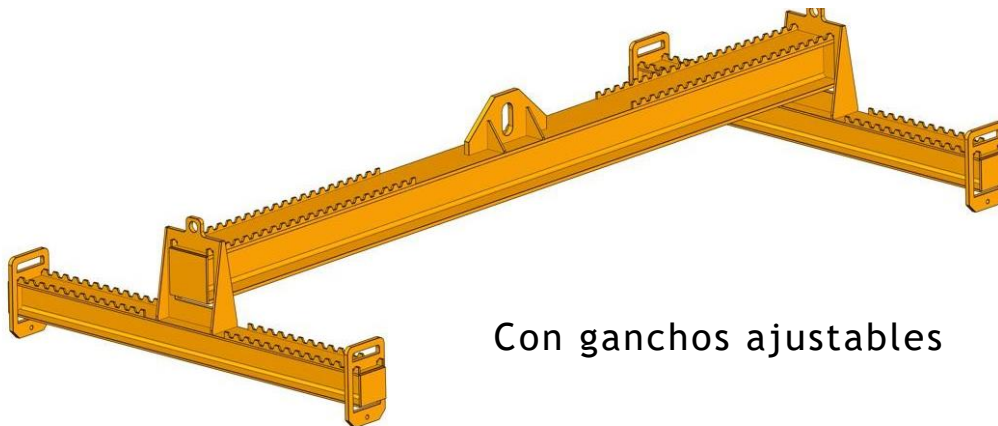
ESCALERAS EN H



Ganchos fijos

Capacidad de 2000 a 15000kg
Longitud de 3 a 6mt

Se puede suministrar con
ganchos giratorios y grilletes



Con ganchos ajustables

BÁSCULAS CRUZADAS PARA BIG-BAGS



Capacidad de 1000 a 4000kg

Se puede suministrar con ganchos giratorios y grilletes

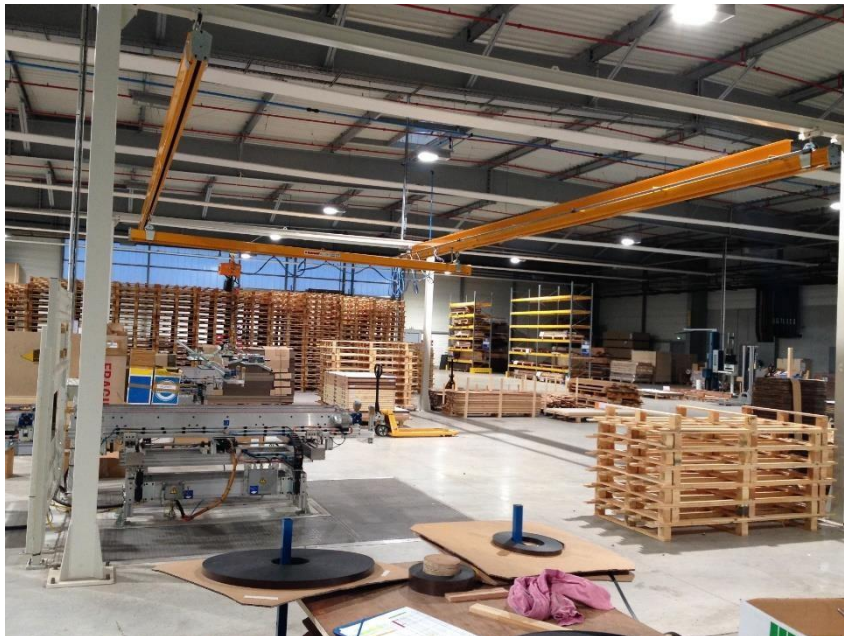
Posibilidad de proporcionar soluciones de recuperación de altura bajo pedido

SISTEMA SUSPENDIDO EN CONDUCTO



Capacidad de 125 a 1000kg puentes
con longitud de 3 a 8mt
Sistema eléctrico incluido
Carro de empuje incluido

Manipulación manual



Suspensión de una estructura existente
o de una estructura de nuestra propia
construcción

Posibilidad de tener varios puentes en
las mismas rutas de
raza

PUENTES GRÚA

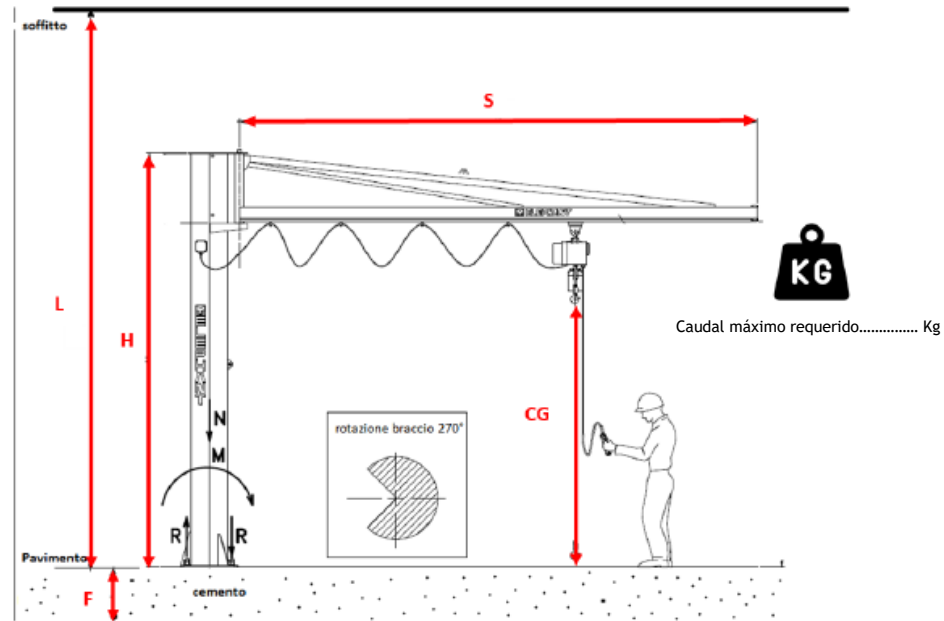


Soluciones soportadas o suspendidas.

Posibilidad de proporcionar soluciones de una o dos vigas con polipastos de cadena o cable.

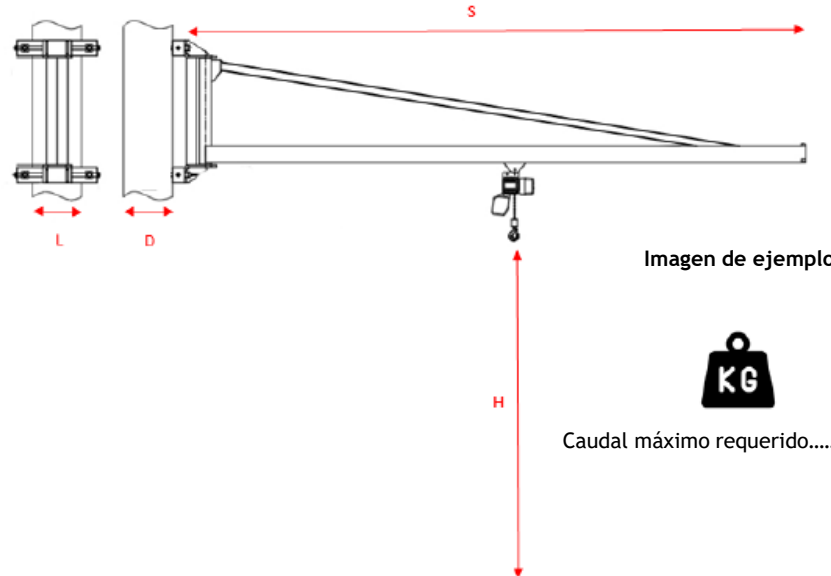
Puentes correderos sobre pistas existentes o de construcción propia.

Análisis y evaluaciones personalizadas.



DATOS TÉCNICOS GRÚA	
Capacidad de carga máxima	Kg
S: Longitud del brazo	Mm
H: Altura total de la columna O	Mm
CG: Recorrido del gancho	Mm
L: Altura total desde el suelo hasta el techo	Mm
F: Espesor del suelo	Mm
Tipo de anclaje requerido	Marco de cimentación para zócalo o placa con anclaje químico
LUGAR	<input type="checkbox"/> Exterior <input type="checkbox"/> Interior
TRADUCCIÓN DE POLIPASTOS	<input type="checkbox"/> Manual <input type="checkbox"/> Automática
NOTA: La verificación de la estanqueidad del suelo es responsabilidad del cliente.	

Diseño de grúa en voladizo con barra de acoplamiento

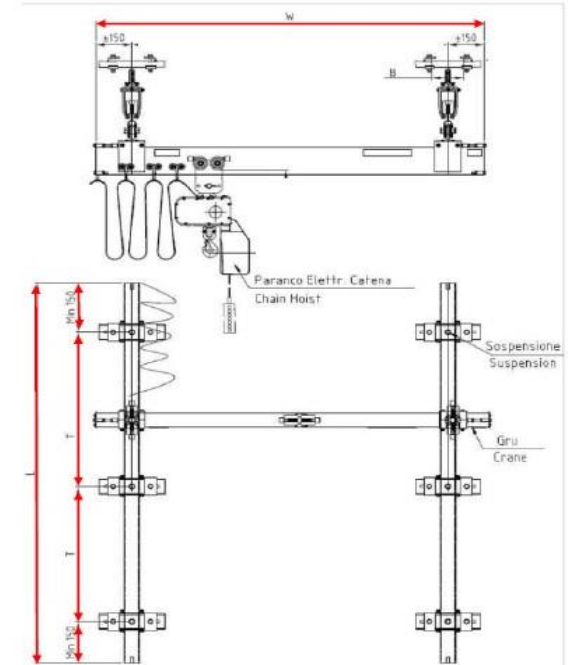


Caudal máximo requerido..... Kg

DATOS TÉCNICOS GRÚA	
Capacidad de carga máxima	Kg
S: Longitud del brazo	Mm
H: Recorrido del gancho	Mm
D: Profundidad de la columna	Mm
L: Anchura del pilar (lado de fijación del estante)	Mm
Anclaje: especifique si la columna está libre en 4 lados: SÍ/NO	<input type="checkbox"/> Contrasoportes y tirantes <input type="checkbox"/> Frontal <input type="checkbox"/> Lateral <input type="checkbox"/> Angular
Ubicación	<input type="checkbox"/> Exterior <input type="checkbox"/> Interior
Polipasto montado horizontalmente	<input type="checkbox"/> Manual <input type="checkbox"/> Eléctrico
NOTA _____	

HOJA DE INFORMACIÓN

DATOS TÉCNICOS GRÚA	
Capacidad de carga (máx. 1000 kg)	Kg
W: Longitud del puente (máx. 8000 mm)	Mm
Nº de puentes en el mismo sistema	
L: Longitud de la pista	Mm
T: Implica suspensiones/colgaduras	Mm
Estructura de soporte existente	<input type="checkbox"/> Tipo de viga _____ <input type="checkbox"/> Número de vigas _____ <input type="checkbox"/> Distancia entre ejes de las vigas _____
Estructura de apoyo a implementar	<input type="checkbox"/> Área de servicio _____ <input type="checkbox"/> Espesor del suelo _____ <input type="checkbox"/> Altura total/bajo cubierta/gancho _____
Deslizamiento del polipasto	<input type="checkbox"/> Manual <input type="checkbox"/> Eléctrico
NOTA ----- -----	



POLIPASTOS RWM

Polipastos eléctricos de cadena.
Serie W -Volt 400 Hz 50

Código	Tipo	Velocidad m/min	Kw
125 W 5	125 T1 V1	5	0.5
125 W 8	125 T1 V1	8	0.5
125 W 12	125 T1 V1	14	1
125 W 14	125 T1 V2	1_4	0.2 – 0.5
125 W 28	125 T1 V2	2_8	0.2 – 0.5
125 W 312	125 T1 V2	3,5_14	0.2 – 0.5
250 W 5	250 T1 V1	5	0.5
250 W 8	250 T1 V1	8	0.8
250 W 12	250 T1 V1	12	1
250 W 16	250 T1 V1	16	1
250 W 14	250 T1 V2	1_4	0.2 – 0.5
250 W 28	250 T1 V2	2_8	0.25 – 1
250 W 312	250 T1 V2	3_12	0.25 – 1
500 W 4	500 T1 V1	4	0.8
500 W 6	500 T1 V1	6	0.8
500 W 8	500 T1 V1	8	1
500 W 12	500 T1 V1	12	1.4
500 W 14	500 T1 V2	1_4	0.25 – 1
500 W 28	500 T1 V2	2_8	0.4 – 1.8
1000 W 4	1000 T1 V1	4	1
1000 W 6	1000 T1 V1	6	1.6
1000 W 14	1000 T1 V2	1_4	0.4 – 1.8

POLIPASTOS RWM



F: FJJO



CS: traslación manual



CE: traslación eléctrica

CONTACTOS

<u>FUNCIÓN</u>	<u>CONTACTO</u>	<u>E-MAIL</u>	<u>TELÉFONO</u>
Oficina comercial	Noel López Xavi Vallribera	info@nogval.com	+93 865 35 68
Posventa (recambios)	Montse Nobile	montse@nogval.com	687 639 513
Posventa (montaje)	Álvaro Lupion-Pérez Jordi Pérez	alvaro@nogval.com jordi@nogval.com	+93 865 35 68
Logística	Laura López	laura@nogval.com	+93 865 35 68
Administración	Laura López	laura@nogval.com	+93 865 35 68